

**FNG
SERIES**

FNG.V23.1



TRIMECCANICA

PROGETTAZIONE - COSTRUZIONE - ASSISTENZA

FNG

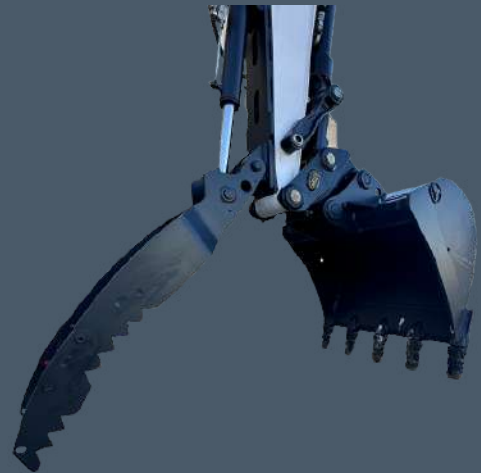
POLLICE IDRAULICO FINGER

Made in Italy



PER MINI E MIDI ESCAVATORI

Il pollice idraulico finger di Trimeccanica viene prodotto per macchine operatrici da 8 a 100 quintali. L'attrezzatura ideale per trattenere materiali leggeri o voluminosi ed ha la funzione di trattenere i materiali all'interno della benna (ad esempio arbusti, rami e canne), per la loro movimentazione ed il successivo carico sui mezzi di trasporto.



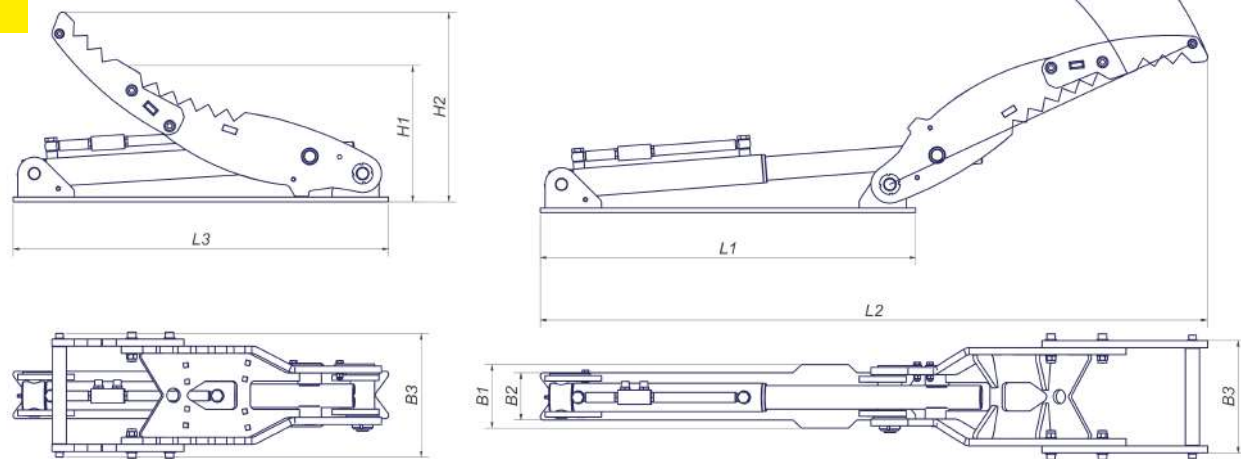
Utilizzabile
con tutti i
tipi di
benne



Boccole in
lega di
bronzo su
tutte le
cerniere



Prolunga
per utilizzo
con e
senza
attacco


Dati Tecnici

Classe	Q.li Macchine	L1	L2	L3	B1	B2	B3	H1	H2	R1	R2
T20	8 - 28	800	1420	800	135	100	270	290	400	600	730
T30	30 - 40	900	1580	900	155	122	270	345	390	700	850
T38	40 - 60	900	1700	985	155	122	270	395	436	850	1040
T46	60 - 100	1060	2135	1335	170	190	360	476	535	1150	1320

Dimensioni (mm)

Classe	Portata (l/min)	Pressione max (bar)	Forza spinta (ton)	Forza in punta (Kg)	Tempo chiusura (")	Raccordi collegamento (Ø)	Peso (Kg)
T20	12	180	3	1.463	3	3/8" GAS	45
T30	25	180	5,9	2.872	3,5	3/8" GAS	63
T38	25	180	5,9	2.872	3,5	3/8" GAS	71
T46	30	220	9,4	4.586	4	1/2" GAS	141

Opzionali:
• Prolunga

• Le prestazioni indicate sono ottenute con valori di pressione e portata massimi.
• Le dimensioni rappresentano l'attrezzatura comprensiva di prolunga.

• La società Trimeccanica si riserva di cambiare, modificare o migliorare le suddette caratteristiche in ogni momento e senza alcun obbligo di preavviso.