

**IMG  
SERIES**

IMG.V23.1



**TRIMECCANICA**

PROGETTAZIONE - COSTRUZIONE - ASSISTENZA

# IMG

**GODET À USAGE GÉNÉRAL**

Made in Italy

## POUR MIDI-PELLES ET PELLES

Les godets à usage général "IMG". Idéal pour tous les travaux de terrassement en sol peu durs comme les sols de terre à végétaux ou de moyenne consistance. Ce modèle est réalisé en acier S355 et anti-abrasif 250HB et 450HB. La vaste gamme de modèles permet de s'adapter parfaitement à toutes les pelles de 7,5 à 30 tonnes, en offrant les meilleures performances pour chaque classe spécifique et application.



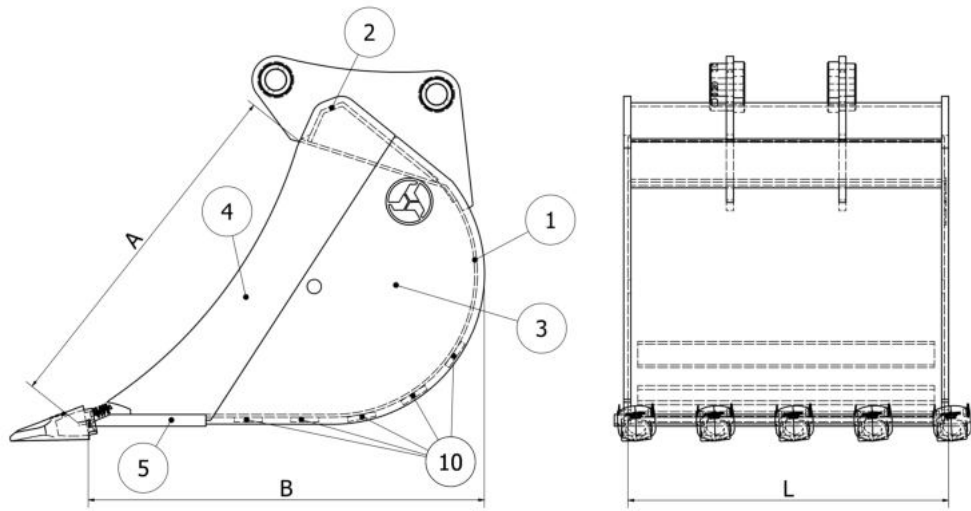
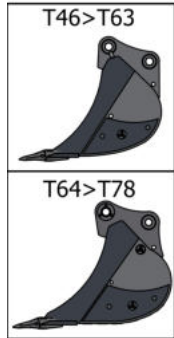
Légère et  
économique



Disponibles  
avec 3  
différents  
équipements



Disponible  
avec 6  
différents  
attaches



**Caractéristiques techniques**

Classe	Poid Machine (Q)	Épaisseur (mm)					
		1 S355	2 S355	3 S355	4 HB450	5 HB250	6 HB400
T46	75-100	6	8	6	15	200X25	60X8
T48	100-120	6	8	6	15	200X25	60X8
T55	120-150	8	10	6	20	250X30	80X10
T58	150-190	10	10	6	20	250X30	80X10
T63	190-210	10	10	8	20	300X30	100X10
T64	210-250	10	15	8	25	300X40	100X10
T68	250-300	12	15	8	25	400X40	100X10

**Équipements**

Classe	IMG	IMG/E	IMG/F
T46	J225	V17/19	225L
T48	J250	V19	250RC
T55	J300	V23	300RC
T58	J300	V29	300RC
T63	J300	V29	300RC
T64	J350	V33	350RC
T68	J350	V33	350RC

**Dimensions (mm)**

Classe	A	B	L
T46	750	840	300-1100
T48	805	900	400-1300
T55	950	1050	400-1400
T58	1000	1100	400-1400
T63	1100	1200	500-1600
T64	1150	1350	500-1600
T68	1200	1450	600-1700

En Option :

- Attache Rapide
- lame Raclant
- Double bandes de renfort soudées au fond

• Différentes dimensions disponibles on demand. La société Trimeccanica se réserve le droit de changer, modifier ou améliorer les caractéristiques mentionnées ci-dessus à tout moment et sans préavis.