

**IMG
SERIES**

IMG.V23.1




TRIMECCANICA

PROGETTAZIONE - COSTRUZIONE - ASSISTENZA

IMG

BENNA PER IMPIEGHI GENERALI


Made in Italy

PER MIDI ESCAVATORI ED ESCAVATORI

Benna impieghi generali "IMG" per macchine operatrici da 75 a 300 quintali, è adatta per l'utilizzo su terreni di bassa o media consistenza per operazioni di carico materiali sciolti e lo scavo su terreni agricoli o comunque non gravosi. Questo modello è realizzato in acciaio composto di tipo S355 e anti-abrasione da 250 HB e 450 HB.



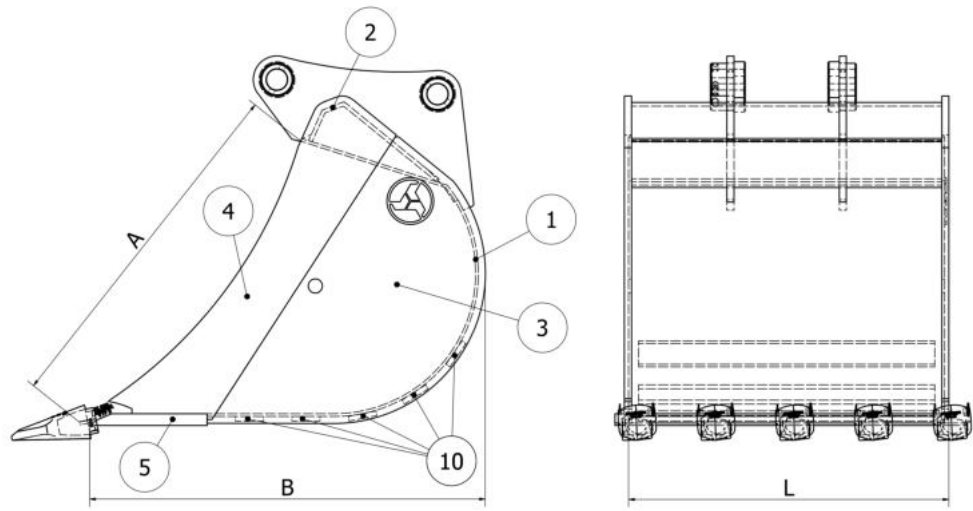
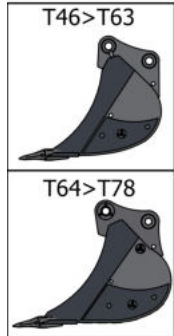
Leggera
ed
economica



Disponibile con 3
differenti
soluzioni di
equipaggiamento



Disponibile
con 6
alternative
di attacchi



Dati Tecnici

Classe	Q.li Macchine	Spessore (mm)					
		1 S355	2 S355	3 S355	4 HB450	5 HB250	6 HB400
T46	75-100	6	8	6	15	200X25	60X8
T48	100-120	6	8	6	15	200X25	60X8
T55	120-150	8	10	6	20	250X30	80X10
T58	150-190	10	10	6	20	250X30	80X10
T63	190-210	10	10	8	20	300X30	100X10
T64	210-250	10	15	8	25	300X40	100X10
T68	250-300	12	15	8	25	400X40	100X10

Equipaggiamenti

Classe	IMG	IMG/E	IMG/F
T46	J225	V17/19	225L
T48	J250	V19	250RC
T55	J300	V23	300RC
T58	J300	V29	300RC
T63	J300	V29	300RC
T64	J350	V33	350RC
T68	J350	V33	350RC

Dimensioni (mm)

Classe	A	B	L
T46	750	840	300-1100
T48	805	900	400-1300
T55	950	1050	400-1400
T58	1000	1100	400-1400
T63	1100	1200	500-1600
T64	1150	1350	500-1600
T68	1200	1450	600-1700

Opzionali/Optional:
 • Attacco Rapido
 • Tagliante Raschiante
 • Doppio fondo

• A richiesta disponibili dimensioni diverse. La società Trimeccanica si riserva di cambiare, modificare o migliorare le suddette caratteristiche in ogni momento e senza alcun obbligo di preavviso.