

**MIC
SERIES**

MIC.V23.1




TRIMECCANICA

PROGETTAZIONE - COSTRUZIONE - ASSISTENZA

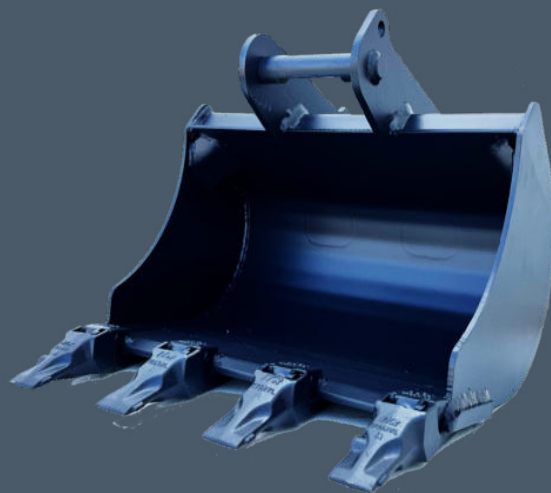
MIC

BENNA ROVESCIO MICRO

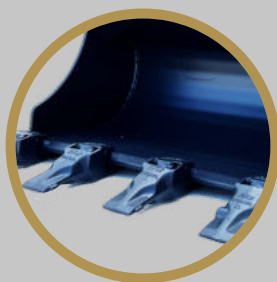

Made in Italy

PER MICROSCAVATORI

Benna rovescio "MIC" (Micro) per macchine operatrici da 6 a 12 quintali, è adatta all'utilizzo su terreni di bassa consistenza per operazioni di scavo e carico. Essa è realizzata in acciaio elettrosaldato composto di tipo S355(JR, J2, G3) e di tipo antiabrasivo da 250 HB.



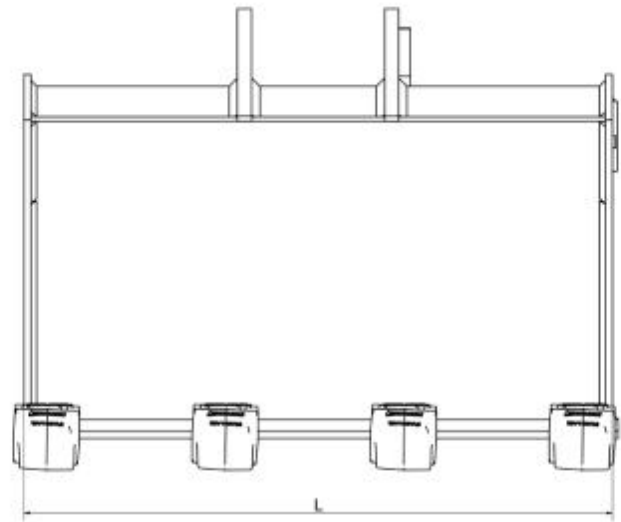
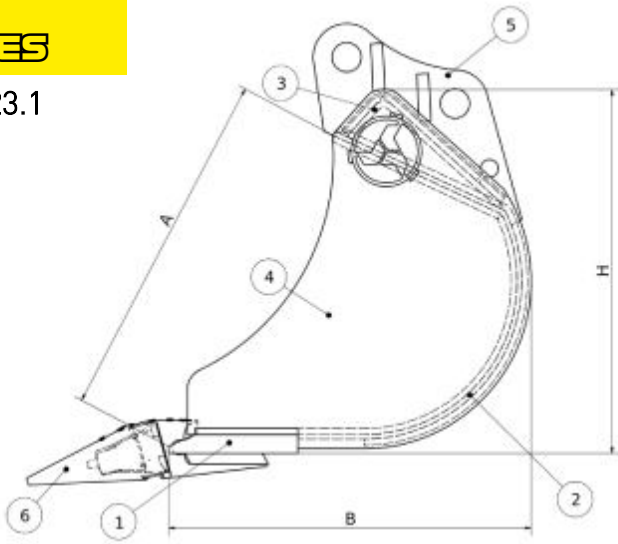
Leggera
ed
economica



Disponibile con 3
differenti
soluzioni di
equipaggiamento



Fiancata
monolitica



Dati Tecnici

Classe	Q.li Macchine	Spessore (mm)					
		1	2	3	4	5	6
		250HB	S355	S355	S355	S355	DENTE
T10	0-12	110X16	4	5	6	12	V13

Equipaggiamenti

Classe	STD	STD/P	STD/E
T10	E11	E501	V13

Dimensioni (mm)

Classe	A	B	H	L
T10	293	308	308	200-800

- Opzionali:
- Kit taglienti Laterali saldati
 - Versione mm 800, senza denti pulifossi
 - Attacco Rapido
 - Tagliante raschiante

• A richiesta disponibili dimensioni diverse. La società Trimeccanica si riserva di cambiare, modificare o migliorare le suddette caratteristiche in ogni momento e senza alcun obbligo di preavviso.