

**PRO
SERIES**

PRO.V23.1




TRIMECCANICA

PROGETTAZIONE - COSTRUZIONE - ASSISTENZA

PRO

GODET ROCHE RENFORCÉE

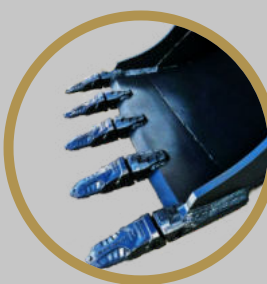

Made in Italy

POUR MINI, MIDI, TRACTO ET PELLÉS

Godet roche renforcée "PRO". Idéal pour les travaux difficiles dans les sols rocheux, compacts et abrasifs pour déplacement des rochers et des blocs de matériaux rocheux moyens et gros. . Ce modèle est réalisé en acier à haute résistance 400HB, 450HB et 500HB. La vaste gamme de modèles permet de s'adapter parfaitement à toutes les pelles de 1,2 à 80 tonnes, en offrant les meilleures performances pour chaque classe spécifique et application.



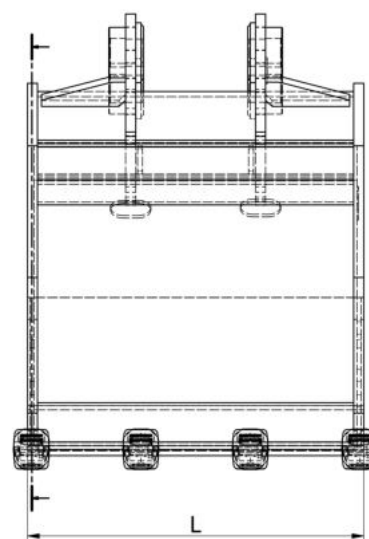
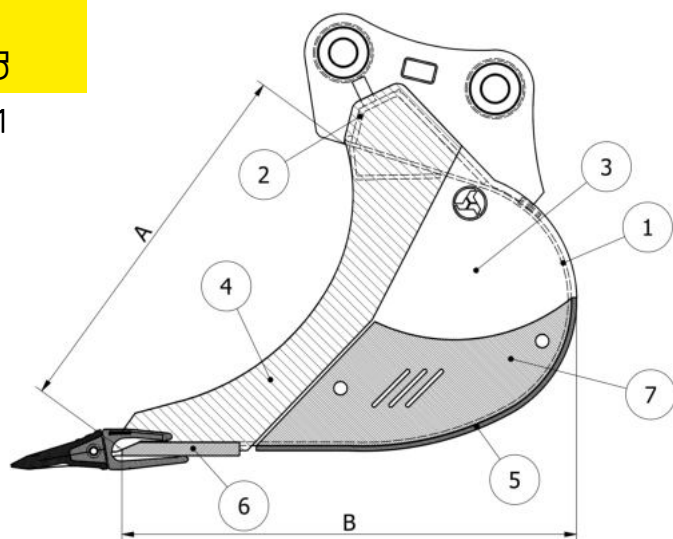
Châssis et
fond
renforcés



Disponibles
avec 3
différents
équipements



Disponible
avec 6
solutions
d'attaches



Caractéristiques techniques

Classe	Poid Machine (Q)	Épaisseur (mm)						
		1 HB450	2 S355	3 HB450	4 HB450	5 HB450	6 HB450	7 HB450
T20	12 - 28	4 (S355)	6	6	12	6	150 X 16	6
T30	28 - 40	5 (S355)	8	6	12	6	150 X 20	6
T38	40 - 60	5 (S355)	8	6	15	6	200 X 20	6
T46	75 - 100	6	8	6	20	6	250 X 25	6
T48	100 - 120	8	8	8	20	8	250 X 30	8
T53	120 - 130	8	10	8	25	8	250 X 30	8
T55	130 - 150	8	10	8	25	10	250 X 30	10
T58	150 - 190	10	10	8	25	10	300 X 35	10
T63	190 - 210	10	12	10	30	15	300 X 40	12
T64	210 - 250	10	15	10	30	15	300 X 40	12
T68	250 - 300	12	15	10	35	15	400 X 45	12
T70	300 - 380	12	20	12	40	15	400 X 50	15
T73	380 - 500	12	20	12	45	20	400 X 60	15
T78	500 - 800	15	25 - 30	15	50	20	450 X 70	20

Equipment

Classe	PRO/J	PRO/E	PRO/F
T20	-	V13	-
T30	-	V17	-
T38	-	V17	-
T46	J250	V19	FC2.225L
T48	J250	V23	FC2.250RC
T53	J250	V23	FC2.250RC
T55	J300	V29	FC2.300RC
T58	J300	V29	FC2.300RC
T63	J350	V33	FC2.350RC
T64	J350	V33	FC2.350RC
T68	J400	V39	FC2.400RC
T70	J450	V43	FC2.460RC
T73	J550	V51	FC2.550RC
T78	J600	V59	FC2.600RC

Dimensions (mm)

Classe	A	B	L
T20	370	425	230 - 600
T30	490	500	250 - 600
T38	620	690	250 - 700
T46	750	840	300 - 800
T48	805	900	400 - 1000
T53	900	1000	400 - 1000
T55	950	1050	400 - 1000
T58	1000	1100	500 - 1200
T63	1100	1200	500 - 1300
T64	1150	1350	500 - 1400
T68	1200	1450	700 - 1500
T70	1250	1500	800 - 1600
T73	1400	1700	800 - 1800
T78	1580	1930	900 - 1800

- En option:
- Attache rapide
 - Tranchant a delta
 - Bandes de protection

• Différentes dimensions disponibles on demande. La société Trimeccanica se réserve le droit de changer, modifier ou améliorer les caractéristiques mentionnées ci-dessus à tout moment et sans préavis.