

REV  
SERIES

REV.V23.1



TRIMECCANICA

PROGETTAZIONE - COSTRUZIONE - ASSISTENZA

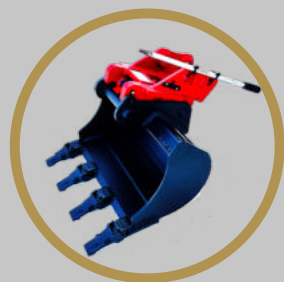
# REV

ATTACHE RAPIDE REVERSO®

Made in Italy

## ATTACHE RAPIDE REVERSIBLE DEDIE POUR MINI-PELLES ET PELLES

Le système breveté Reverso est un attache rapide réversible dédié. Permet d'attacher et décrocher l'équipement en quelques secondes, en augmentant la vitesse du remplacement des outils. Le rattrapage de jeu continu et la géométrie quasi inchangée des mouvements garantissent des performances rapides et précises et une sécurité absolue. Est possible donc d'utiliser l'équipement pour le terrassement frontal comme rétro. La sécurité est automatique grâce au système SicurBlock intégré. La vaste gamme de modèles permet de s'adapter parfaitement à toutes les pelles de 0,6 à 22 tonnes, en offrant les meilleures performances pour chaque classe spécifique et application.



Verrouillage  
automatique  
Décrochage  
avec levier  
universel

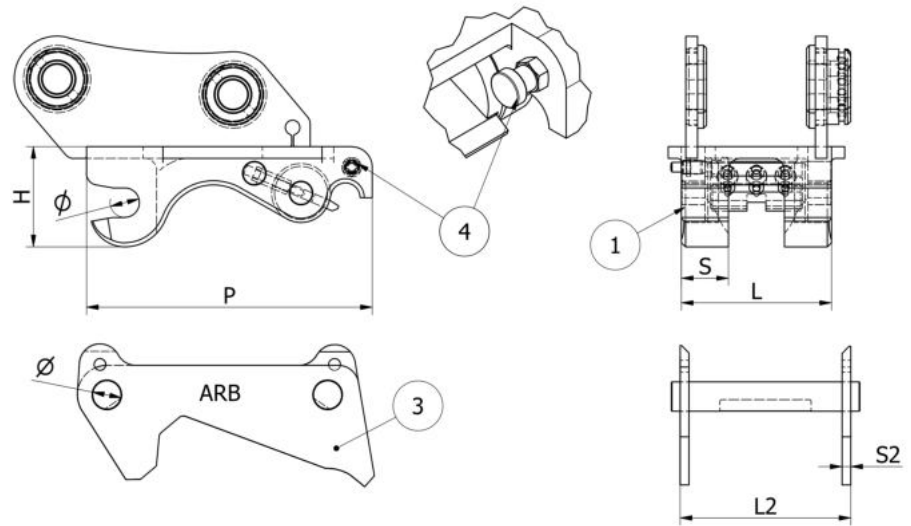
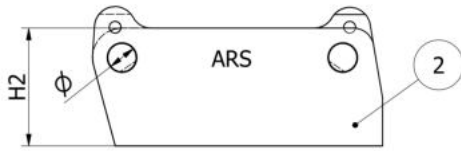


Simple,  
robuste et  
economique



Système de  
sécurité  
SICURBLOCK  
automatique

**REVERSCO®**



**Caractéristiques techniques attaque (1)**

Classe	Poid Machine (Q)	Modele (1)	Poid (Kg)	Capacité Crochet (kg)	SICURBLOCK (4)
T10	6-12	GRM025	30	1100	M16
T20	12-18	GRM025	32	1100	M16
T22	18-28	GRM025	34	1100	M16
T30	28-40	GRM050	50	2000	M20
T38	40-60	GRM050	57	2000	M20
T45	60-70	GRM050	57	2000	M20
T46	75-100	GRM100	84	3000	M24

**Dimensions (mm)**

Modele	H	P	Ø	L	S
GRM025	106	274	30	145	50
GRM050	140	390	40	235	60
GRM100	170	485	50	255	80

**Adapter Platinas (2) - Adapter Godets (3)**

Modele	L2	S2	H2	KG	Modele	KG
ARS025	170	10	140	7.6	ARB025	5.2
ARS050	264	12	130	14	ARB050	13.5
ARS100	290	15	200	31	ARB100	25

En Option :  
• Crochet certifié pour le levage (\*)

La société Trimeccanica se réserve le droit de changer, modifier ou améliorer les caractéristiques mentionnées ci-dessus à tout moment et sans préavis.