

**RPX
SERIES**

RPX.V23.1



TRIMECCANICA

PROGETTAZIONE - COSTRUZIONE - ASSISTENZA

RPX

DENTE RIPPER RPX

Made in Italy

DENTE RIPPER SCARIFICATORE

Il Dente scarificatore Ripper serie "RPX" di Trimeccanica per macchine operatrici da 12 a 380 quintali è ideale per il disaggio dei massi che si trovano sui terreni da bonificare. Telaio realizzato in acciaio strutturale S355 e zone interessate al consumo rivestite in acciaio antiusura da 400 HB, 450 HB, 500 HB.



Telaio
rinforzato



Geometria
ottimizzata
per
escavatori



Punta
intercambiabile

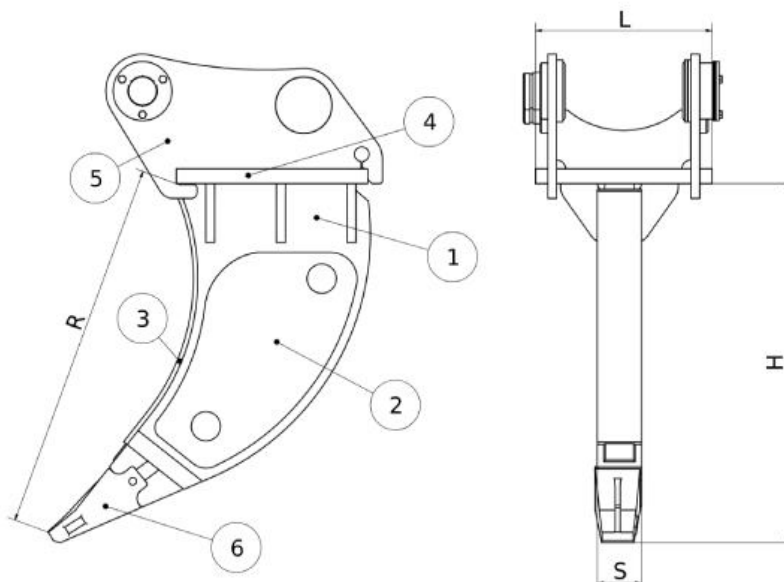
RPX SERIES

RPX.V23.1

T10 T46



T64 T70



Dati Tecnici

Classe	Q.li Macchine	Spessore (mm)					
		1	2	3	4	5	6
		S355	HB450	HB450	S355	S355	Dente
T20	9-28	15	15	-	15	10/12	E17
T30	28-60	20	20	-	20	12/15	E17
T46	70-120	30	20	-	25	15/20	E19
T58	120-190	50	15	15	30	25	25R12
T64	190-250	80	15	15	40	30	35R14A
T70	250-380	100	15	15	50	35/40	39R16A

Dimensioni (mm)

Classe	Kg	R	H	L	S
T20	36	550	500	250	45
T30	52	700	600	300	60
T46	155	800	700	350	70
T58	400	1000	1000	500	100
T64	600	1135	1200	500	120
T70	900	1260	1400	600	150

Opzionali:
• Attacco Rapido

• A richiesta disponibili dimensioni diverse. La società Trimeccanica si riserva di cambiare, modificare o migliorare le suddette caratteristiche in ogni momento e senza alcun obbligo di preavviso.