

**BAR  
SERIES**

BAR.V24.2



**TRIMECCANICA**

PROGETTAZIONE - COSTRUZIONE - ASSISTENZA

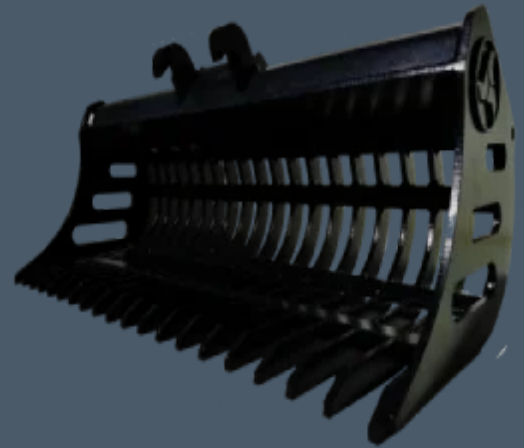
# BAR

**RECHENSCHAUFEL**

Made in Italy

## FÜR MICROBAGGER UND MINIBAGGER

Rechenschaufel der „BAR“ Serie für Arbeitsmaschinen von 6 bis 60 Dezitonnen ist geeignet zum Roden, Reinigen und Sammeln von Materialien in leichten bis mittelschweren Böden und für den Landschaftsbau. Dieses Modell ist aus Baustahl S355 und Verschleißstahl HB 450.



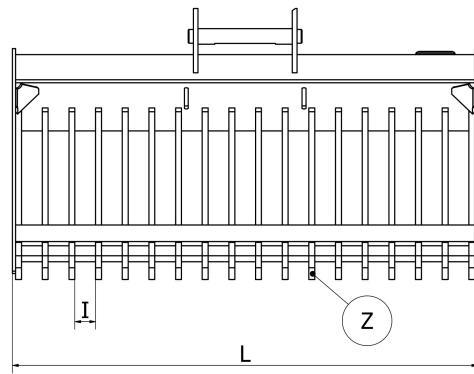
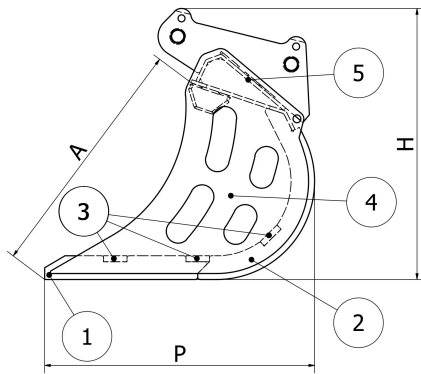
Verstärkte  
Struktur



Zinken aus  
Verschleißstahl



Verfügbar mit 6  
verschiedenen  
Aufhängungen



**Technische Daten**

Klasse	Dezitonnen	Dicke (mm)				
		1	2	3	4	5
		<b>HB450</b>	<b>S355</b>	<b>S355</b>	<b>HB450</b>	<b>S355</b>
T10	06 - 13	8	8	30X8	8	5
T20	12 - 18	10	10	35X10	10	6
T22 - T30	20 - 40	12	12	40X8	12	6
T38 - T45	40 - 60	15	15	60X15	8	8
T46	75 - 100	20	20	20	15	8

**Abmessungen (mm)**

Klasse	Kg	A	P	H	L	Z	l
T10	30	300	308	360	600	13	40
T20	70	370	420	470	1000	20	40
T22 - T30	100	400	440	460	1200	19	50
T38 - T45	220	624	690	690	1500	18	50-60
T46	320	746	834	788	1400	15	76

Optional erhältlich:  
• Schnellwechsler

• Andere Maße auf Anfrage. Die Firma Trimeccanica behält sich das Recht vor, diese Eigenschaften jeder Zeit zu ändern, zu wechseln oder zu verbessern ohne vorherige Ankündigung.