

**LBC
SERIES**

LBC.V25.1



TRIMECCANICA

PROGETTAZIONE - COSTRUZIONE - ASSISTENZA

LBC

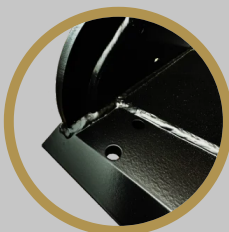
GODET DE CHARGEMENT

Made in Italy



POUR CHARGEURS COMPACTS RIGIDES ET À CHÂÎNES

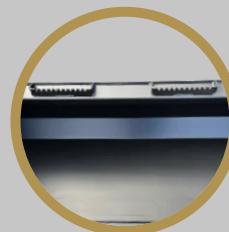
Les godets à chargement "LBC" peuvent être combiné avec chargeurs compacts rigides et à chaînes de type SKID LOADER ou TRACK LOADER. La gamme de avec les caractéristiques "LBC" est idéale pour tous les travaux standard, de terrassement, chargement et de manutention des matériaux. Ce modèle en 8 différents largeurs qui variaient de 36" à 80" et voie de 936 mm à 2030mm.



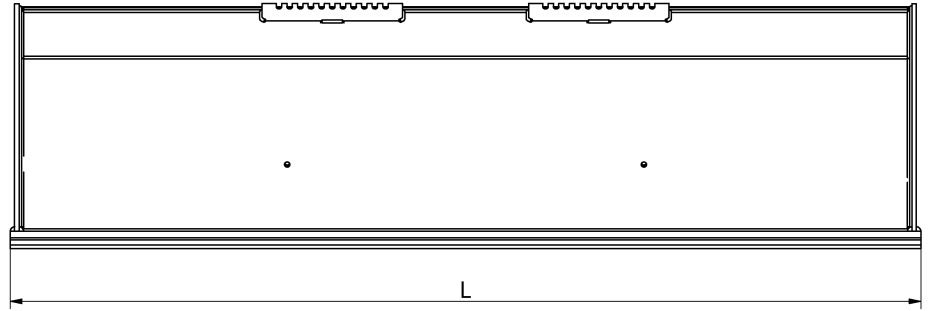
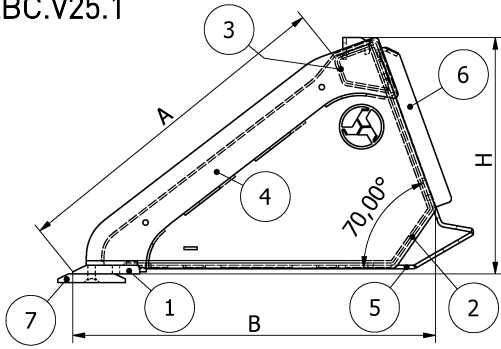
Prédisposition
pour dents et
Lame d'attaque



ID Serial Number



Marches crantées
pour la montée



Caractéristiques techniques

Article	L (Épaisseur (mm)						
		1 HB200	2 S355	3 S355	4 HB450	5 S355	6 S355	7 HB400
L53.LBC.036	36	150 X 20	5	5	8	8	8	152 X 19
L53.LBC.044	44	150 X 20	5	5	10	8	8	152 X 19
L53.LBC.050	50	150 X 20	5	5	10	8	8	152 X 19
L53.LBC.055	55	150 X 20	5	5	10	8	8	152 X 19
L53.LBC.062	62	150 X 20	5	5	10	8	8	152 X 19
L53.LBC.068	68	150 X 20	5	5	10	8	8	152 X 19
L53.LBC.074	74	150 X 20	5	5	10	8	8	152 X 19
L53.LBC.080	80	150 X 20	5	5	10	8	8	152 X 19

Équipements

Article	F (STD)	T	R (KIT)
L53.LBC.036	SI	5 x E20.10	LR.152020D36F5
L53.LBC.044	SI	5 x E20.10	LR.152020D44F5
L53.LBC.050	SI	6 x E20.10	LR.152020D50F6
L53.LBC.055	SI	6 x E20.10	LR.152020D55F6
L53.LBC.062	SI	7 x E20.10	LR.152020D62F7
L53.LBC.068	SI	7 x E20.10	LR.152020D68F7
L53.LBC.074	SI	8 x E20.10	LR.152020D74F8
L53.LBC.080	SI	8 x E20.10	LR.152020D80F8

Dimensions (mm)

Article	L(mm)	A(mm)	B(mm)	H(mm)	Peso(kg)	SAE(lt)
L53.LBC.036	936	760	816	530	140	239
L53.LBC.044	1140	760	816	530	160	294
L53.LBC.050	1290	760	816	530	192	335
L53.LBC.055	1420	760	816	530	205	369
L53.LBC.062	1600	760	816	530	218	417
L53.LBC.068	1750	760	816	530	230	458
L53.LBC.074	1900	760	816	530	244	500
L53.LBC.080	2050	760	816	530	258	541

En Option :

- T - Dents à fourchette à boulonnées
- R - Sous lame AUX et reversible
- Carter signalétique Couvre-Dent

• Différentes dimensions disponibles on demande. La société Trimeccanica se réserve le droit de changer, modifier ou améliorer les caractéristiques mentionnées ci-dessus à tout moment et sans préavis.