

**PRO
SERIES**

PRO.V23.2




TRIMECCANICA

PROGETTAZIONE - COSTRUZIONE - ASSISTENZA

PRO

VERSTÄRKTER FELSLÖFFEL


Made in Italy

FÜR MINIBAGGER, KOMPAKTBAGGER, BAGGERLADER UND BAGGER

Verstärkter Felslöffel der Serie „PRO“ für Arbeitsmaschinen von 12 bis 800 Dezitonnen ist zur Handhabung, zum Graben und Laden von kleinen bis mittelgroßen Felsblöcken und Schotter, usw., in felsigen und besonders kompakten Böden geeignet. Löffelkörper aus Baustahl S355 und Verschleißstahl HB 450.



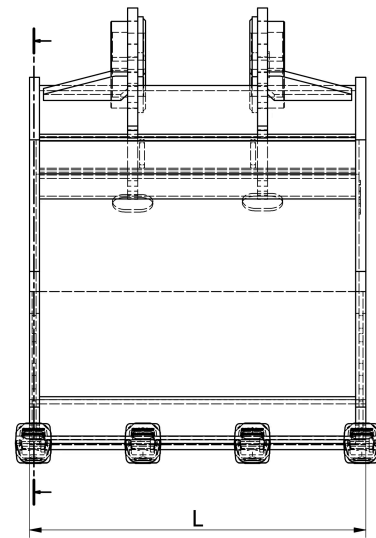
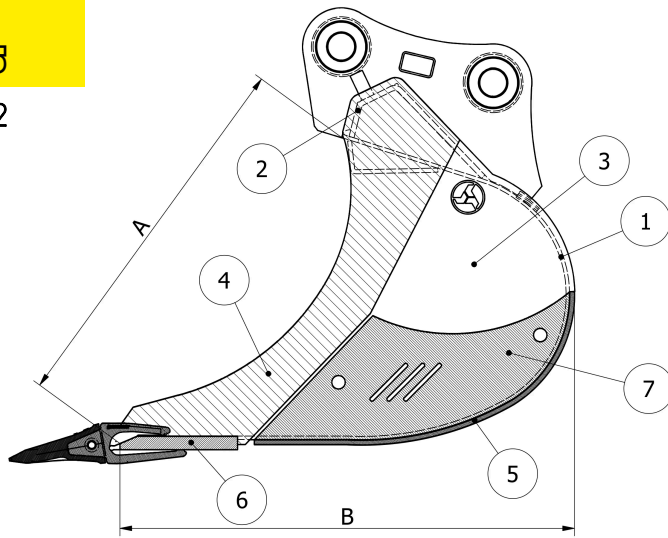
Verstärkte
Struktur und
Doppelboden



Verfügbar mit 3
verschiedenen
Zähnen und
Zahnsystemen



Verfügbar mit 6
verschiedenen
Aufhängungen



Technische Daten

Klasse	Dezitonnen	Dicke (mm)						
		1 HB450	2 S355	3 HB450	4 HB450	5 HB450	6 HB450	7 HB450
T20	12 - 28	4 (S355)	6	6	12	6	150 X 16	6
T30	28 - 40	5 (S355)	8	6	12	6	150 X 20	6
T38	40 - 60	5 (S355)	8	6	15	6	200 X 20	6
T46	60 - 100	6	8	6	20	6	250 X 25	6
T48	100 - 120	8	8	8	20	8	250 X 30	8
T53	120 - 130	8	10	8	25	8	250 X 30	8
T55	130 - 150	8	10	8	25	10	250 X 30	10
T58	150 - 190	10	10	8	25	10	300 X 35	10
T63	190 - 210	10	12	10	30	15	300 X 40	12
T64	210 - 250	10	15	10	30	15	300 X 40	12
T68	250 - 300	12	15	10	35	15	400 X 45	12
T70	300 - 380	12	20	12	40	15	400 X 50	15
T73	380 - 500	12	20	12	45	20	400 X 60	15
T78	500 - 800	15	25 - 30	15	50	20	450 X 70	20

Zähne und Zahnsysteme

Klasse	PRO/J	PRO/E	PRO/F	/P
T20	- E11.1	V13	-	E501
T30	- E20.2	V17	-	E521
T38	- E30.1	V17	-	E504
T46	J250	V19	FC2.225L	-
T48	J250	V23	FC2.250RC	-
T53	J250	V23	FC2.250RC	-
T55	J300	V29	FC2.300RC	-
T58	J300	V29	FC2.300RC	-
T63	J350	V33	FC2.350RC	-
T64	J350	V33	FC2.350RC	-
T68	J400	V39	FC2.400RC	-
T70	J450	V43	FC2.450RC	-
T73	J550	V51	FC2.550RC	-
T78	J600	V59	FC2.600RC	-

Abmessungen (mm)

Klasse	A	B	L
T20	370	425	230 - 600
T30	490	500	250 - 600
T38	620	690	250 - 700
T46	750	840	300 - 800
T48	805	900	400 - 1000
T53	900	1000	400 - 1000
T55	950	1050	600 - 1200
T58	1000	1100	500 - 1200
T63	1100	1200	600 - 1300
T64	1150	1350	600 - 1500
T68	1200	1450	700 - 1500
T70	1250	1500	800 - 1600
T73	1400	1700	800 - 1800
T78	1580	1930	1000 - 1800

Optional erhältlich:
 • Schnellwechsler
 • Deltaschneide
 • Schutzschilde

• Andere Maße auf Anfrage. Die Firma Trimeccanica behält sich das Recht vor, diese Eigenschaften jeder Zeit zu ändern, zu wechseln oder zu verbessern ohne vorherige Ankündigung.